

## Ferăstrău circular Kraft Dele 18V



**Instrucțiuni de  
utilizare**  
Traducerea instrucțiunilor  
originale

## **Avertisment:**

Citiți întregul manual de instrucțiuni înainte de utilizare și lăsați-l împreună cu produsul pentru ca operatorul să se poată familiariza cu acesta. Dacă împrumutați sau vindeți produsul cuiva,

includeți acest manual de instrucțiuni împreună cu acesta. Nu lăsați acest manual să se deterioreze.

Producătorul nu va fi răspunzător pentru nicio daună sau vătămare rezultată din utilizarea dispozitivului în contradicție cu aceste instrucțiuni. Înainte de a utiliza instrumentul, familiarizați-vă cu toate comenzile

caracteristici și componente, precum și cum să opriți dispozitivul, astfel încât să îl puteți opri în caz de

situație periculoasă, opriți-l imediat. Înainte de utilizare, verificați dacă toate componentele sunt bine fixate și dacă nicio parte a unității, inclusiv cablul încărcătorului, nu este deteriorată. Un cablu de alimentare crăpat este, de asemenea, considerat deteriorat. Nu utilizați aparatul cu piese deteriorate și trimiteți-l la reparat la un centru de service autorizat.

Prevenirea copiilor, a persoanelor cu mobilitate redusă, a persoanelor cu deficiențe senzoriale deficiențe de percepție sau mentale sau persoane cu o lipsă de experiență și cunoștințe sau persoane care nu sunt familiarizate cu aceste instrucțiuni să utilizeze aceste instrumente.

## **Mediul de lucru:**

Păstrați mediul de lucru curat și bine luminat. Dezordinea și locurile întunecate de la locul de muncă au tendința de a provoca accidente.

Nu utilizați uneltele electrice în medii în care există risc de explozie, lichide fierbinți, gaze sau praf. Uneltele electrice produc scântei care pot aprinde praful sau vaporii.

Țineți copiii și alte persoane la distanță atunci când folosiți scule electrice. Dacă sunteți deranjat, puteți pierde controlul asupra activității.

## **Siguranța electrică**

Ștecherul cablului de legătură mobil al sculei electrice trebuie să se potrivească cu priza de rețea.

Nu modificați niciodată furca în niciun fel. Nu folosiți niciodată adaptoare de priză împreună cu unelte care au protecție de împământare. Furcile care nu sunt degradate de modificări, iar prizele potrivite vor limita riscul de electrocutare.

Evitați contactul corpului cu obiectele care sunt legate la pământ, cum ar fi țevile, elementele de încălzire centrală, aragazurile și frigiderule. Riscul de șoc electric este mai mare dacă corpul dumneavoastră este conectat la pământ.

Nu lăsați uneltele electrice în medii ploioase, umede sau umede. În cazul în care scula electrică intră în apă, crește riscul de electrocutare.

Nu utilizați intrarea în mișcare în alt scop. Nu transportați și nu trageți niciodată uneltele electrice de cablu și nu scoateți ștecherul din priză trăgând de cablu. Protejați cablul de căldură, grăsime, margini ascuțite și piese în mișcare. Cablurile deteriorate sau încurcate cresc riscul de electrocutare. Folosiți un prelungitor adecvat pentru exterior atunci când utilizați scula electrică în aer liber. Utilizarea unui prelungitor pentru utilizare în exterior reduce riscul de electrocutare.

Dacă folosiți scule electrice în zone umede, utilizați o sursă de alimentare protejată un dispozitiv de curent rezidual (RCD). Utilizarea unui RCD previne riscul de electrocutare.

## **Siguranța persoanelor**

Atunci când folosiți scule electrice, fiți atenți, fiți atenți la ceea ce faceți, concentrați-vă și gândiți cu luciditate. Nu utilizați scule electrice dacă sunteți obosit sau dacă vă aflați sub influența drogurilor, alcoolului sau a medicamentelor. Neatenția momentană în timpul utilizării uneltele electrice pot duce la vătămări corporale grave.

Purtați echipament de protecție. Purtați întotdeauna protecție pentru ochi. Echipamentul de protecție, cum ar fi o mască de protecție respiratorie, pantofi de siguranță antiderapanți, cască de protecție tare sau protecție pentru urechi, utilizat în conformitate cu condițiile de lucru, reduce riscul de vătămare corporală.

Evitați pornirea neintenționată. Verificați dacă întrerupătorul este oprit atunci când conectați furca la priză. Transportarea uneltelor cu degetul pe întrerupător sau conectarea furcii pentru unelte cu întrerupătorul pornit poate provoca accidente.

Îndepărtați orice instrumente de reglare sau chei înainte de a porni scula. O unealtă de reglare sau o cheie rămasă atașată la o parte rotativă a sculei electrice poate provoca vătămări corporale.

Lucrați numai acolo unde puteți ajunge în siguranță. Mențineți întotdeauna o poziție stabilă și un echilibru. Acest lucru vă va ajuta să controlați mai bine sculele electrice în situații imprevizibile.

Îmbrăcați-vă în mod corespunzător. Nu purtați haine largi sau bijuterii. Asigurați-vă că părul, hainele și mănușile sunt la distanță de piesele în mișcare. Hainele largi, bijuteriile și părul lung se pot prinde de piesele în mișcare.

În cazul în care sunt disponibile mijloace de conectare a echipamentelor de aspirare și de colectare a prafului, asigurați-vă că aceste echipamente sunt conectate și utilizate în mod corespunzător. Utilizarea acestor dispozitive poate limita pericolele cauzate de praful generat.

## **Utilizarea și îngrijirea sculelor electrice**

Nu suprasolicitați uneltele electrice. Folosiți uneltele potrivite pentru lucrarea care se efectuează. Uneltele electrice corecte vor funcționa mai bine și mai sigur la lucrarea pentru care au fost proiectate.

Nu utilizați unelte electrice care nu pot fi pornite și oprite cu un întrerupător. Orice unealtă electrică care nu poate fi acționată cu un comutator este periculoasă și trebuie reparată.

Deconectați scula prin scoaterea fișei din priza de alimentare înainte de fiecare reglare, schimbare de accesorii sau depozitare. Aceste măsuri de precauție limitează pericolul de pornire accidentală a sculei electrice.

Țineți uneltele electrice nefolosite la îndemâna copiilor și nu permiteți utilizarea lor de către persoane care nu sunt familiarizate cu uneltele electrice sau cu aceste instrucțiuni. Uneltele electrice sunt periculoase în mâinile unor utilizatori neexperimentați.

Păstrați uneltele electrice în stare bună de funcționare. Verificați alinierea pieselor mobile și mobilitatea acestora, urmăriți dacă există fisuri, piese rupte și orice alte circumstanțe care ar putea compromite funcționalitatea sculei electrice. În cazul în care unealta este deteriorată, asigurați-vă că este reparată înainte de a o utiliza în continuare. Multe accidente sunt cauzate de întreținerea necorespunzătoare a sculelor electrice.

Păstrați uneltele de tăiere ascuțite și curate. Uneltele de tăiere corect întreținute și ascuțite sunt mult mai puțin susceptibile de a se prinde sau de a se bloca în material și sunt mai ușor de lucrat.

Utilizați sculele electrice, accesoriile, uneltele de lucru etc. în conformitate cu aceste instrucțiuni, în modul prevăzut pentru scula electrică respectivă, ținând cont de condițiile de lucru și de tipul de lucrare efectuată. Utilizarea sculelor electrice pentru a efectua alte activități decât cele pentru care au fost destinate poate duce la situații periculoase.

## **Utilizarea și întreținerea uneltelor alimentate cu baterii**

Încărcați numai cu dispozitivul de încărcare desemnat de producător. Un dispozitiv de încărcare care poate fi potrivit pentru un tip de acumulator poate provoca un incendiu atunci când este utilizat cu un alt acumulator. Utilizați unealta numai cu un pachet de baterii care este special concepute pentru acest instrument. Utilizarea oricăror alte baterii poate provoca răniri sau incendii.

Atunci când acumulatorul nu este utilizat, protejați-l de contactul cu alte metale obiecte cum ar fi agrafe de hârtie, monede, chei, cuie, șuruburi sau alte obiecte metalice mici care pot face ca un contact al bateriei să se conecteze cu altul. Contactele bateriei care intră în scurtcircuit pot provoca arsuri sau incendii.

Lichidele se pot scurge din baterie atunci când aceasta este utilizată în mod incorect; evitați contactul cu acestea.

În cazul unui contact accidental cu aceste lichide, clătiți zona afectată cu apă.

Dacă intră lichid în ochi, solicitați asistență medicală. Fluidele care se scurg din baterie pot provoca inflamații sau arsuri.

## **Instrucțiuni de siguranță pentru încărcător**

Protejați încărcătorul de ploaie și umiditate. Încărcătorul poate fi utilizat numai în interior spații.

Încărcătorul este conceput pentru a încărca numai bateria furnizată cu această unealtă fără fir și nu alte baterii. Încărcarea altor baterii decât cele pentru care a fost proiectat încărcătorul poate duce la incendiu sau explozie.

Păstrați încărcătorul curat.

Înainte de a utiliza încărcătorul de fiecare dată, verificați dacă acesta este în stare bună de funcționare, inclusiv cablul de alimentare. Dacă găsiți o defecțiune, solicitați repararea unității la un centru de service autorizat.

Nu utilizați încărcătorul pe obiecte sau substraturi care pot lua foc cu ușurință (de exemplu, hârtie) sau într-un mediu cu risc de explozie.

Asigurați întotdeauna o ventilație suficientă la încărcare, deoarece din baterie se pot scurge vapori sau electrolit dacă aceasta este deteriorată din cauza unei manipulări necorespunzătoare.

Când încărcarea este completă, deconectați încărcătorul de la sursa de alimentare, nu-l lăsați conectat la curent mai mult decât este necesar.

Evitați utilizarea dispozitivului de către persoane (inclusiv copii) care au o stare fizică, senzorială sau

incapacitatea mentală sau lipsa de experiență și de cunoștințe împiedică utilizarea în siguranță a aparatului fără supraveghere sau instrucțiuni. Copiii nu trebuie să se joace cu aparatul.

## **Instrucțiuni de siguranță pentru baterie**

Încărcați acumulatorul într-un mediu uscat și asigurați-vă că dispozitivul nu devine Apă.

Nu expuneți niciodată bateria la lumina directă a soarelui sau la temperaturi de peste 50 °C.

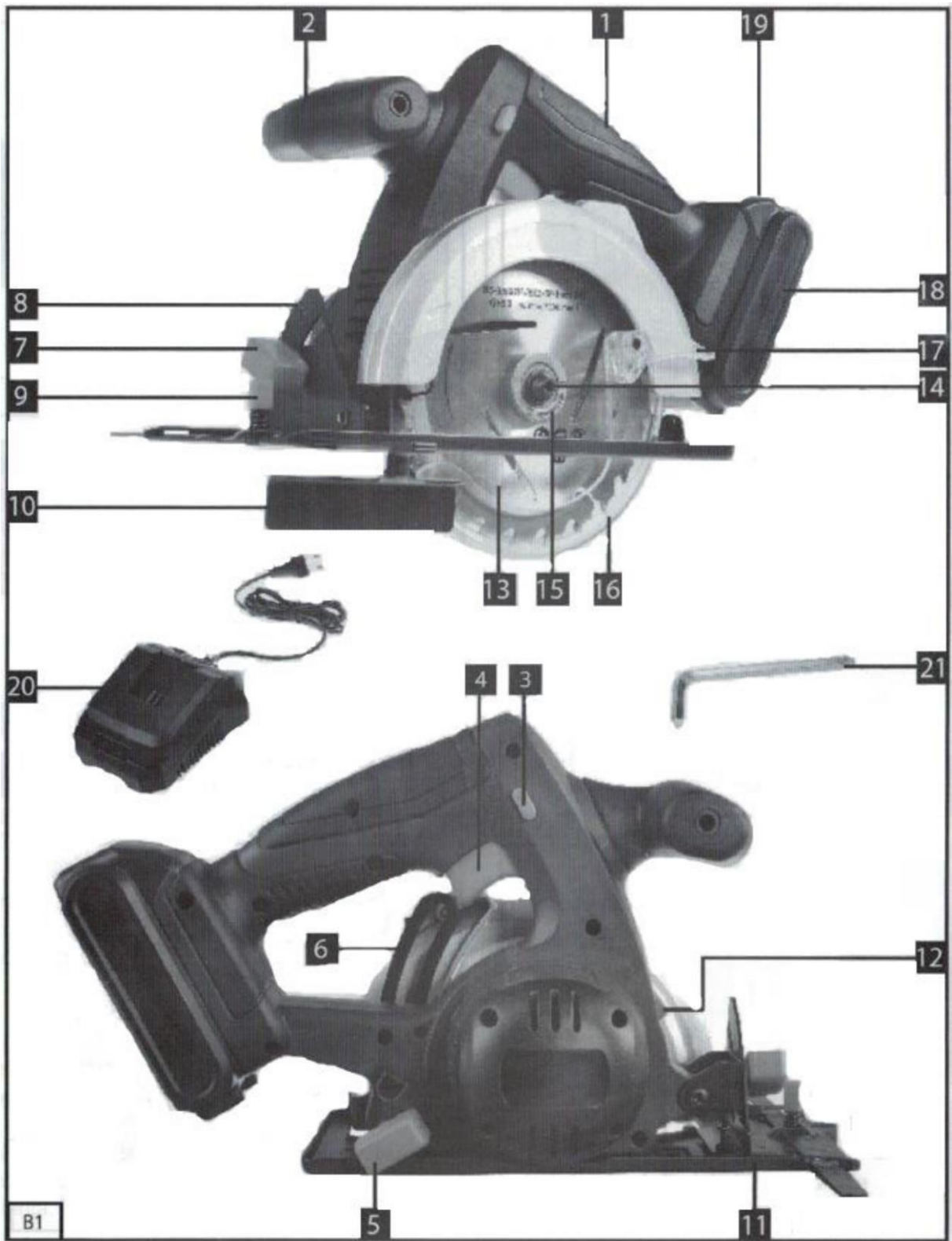
Încărcați bateria numai pentru timpul necesar pentru încărcare vedeți indicatorul luminos.

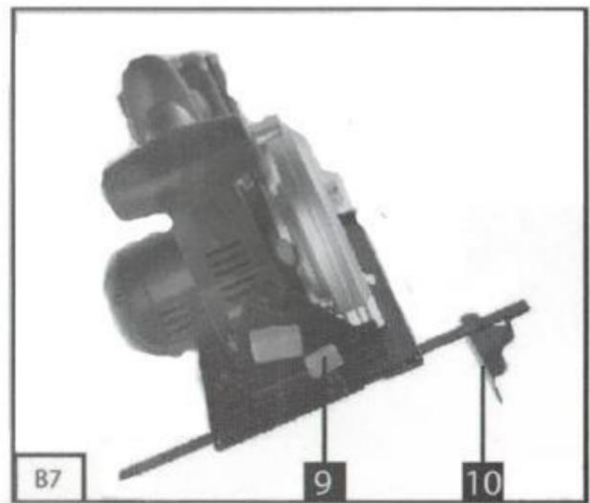
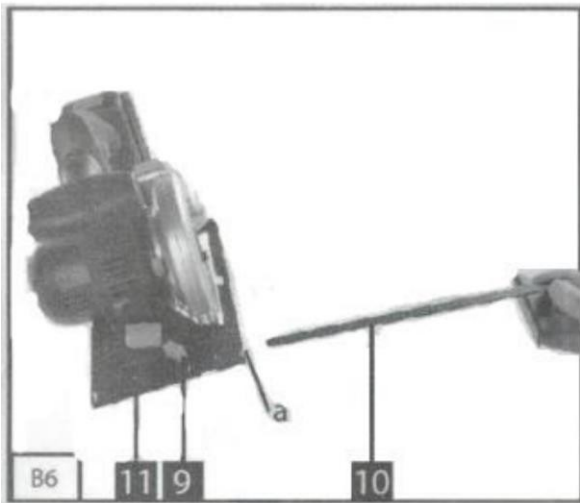
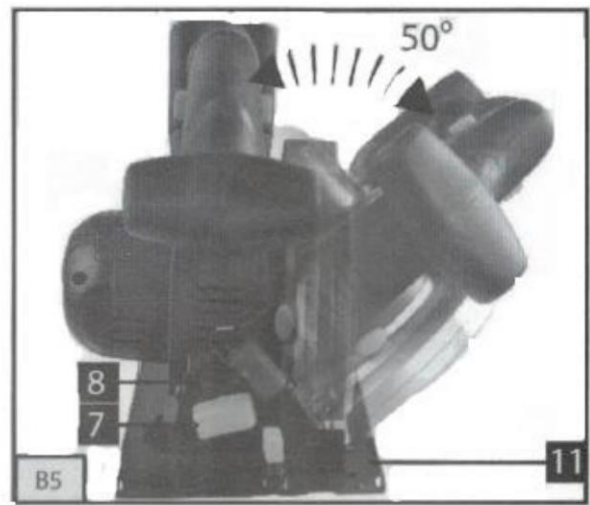
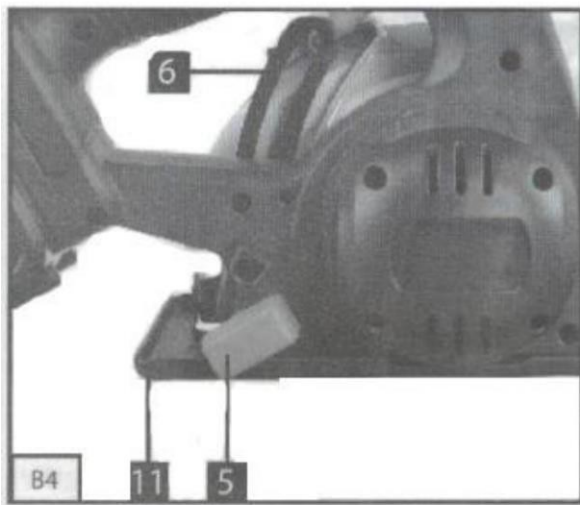
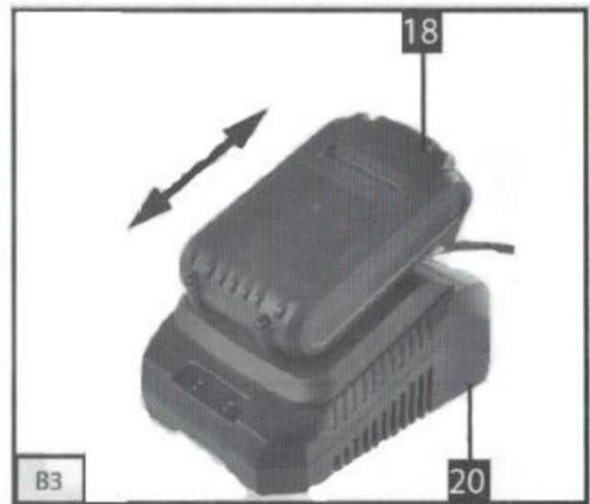
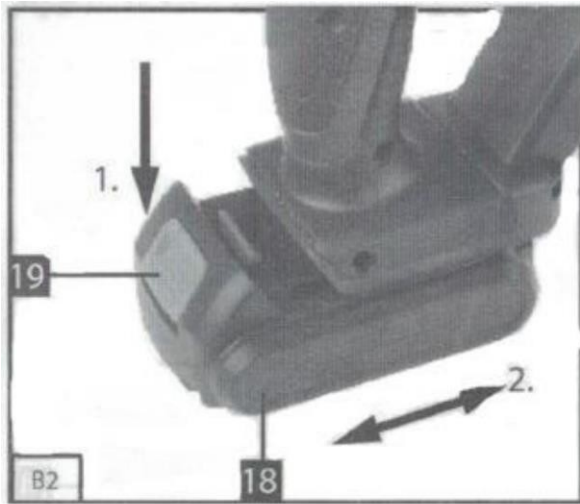
Țineți acumulatorul departe de obiecte metalice care ar putea scurtcircuita acumulatorul încorporat (de exemplu, praf metalic). În caz contrar, un scurtcircuit ar putea provoca un incendiu sau o explozie. Prin urmare, acoperiți conectorul bateriei cu bandă adezivă.

Protejați bateria de impact și umiditate și nu o deschideți niciodată.

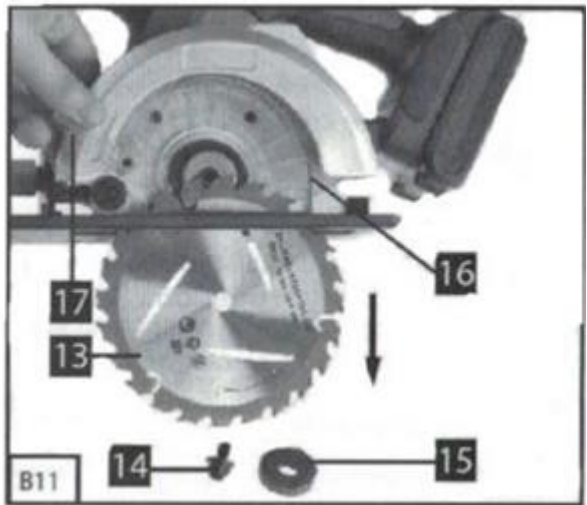
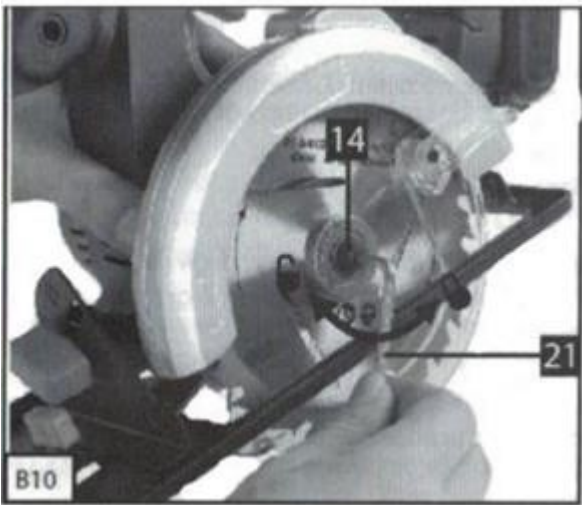
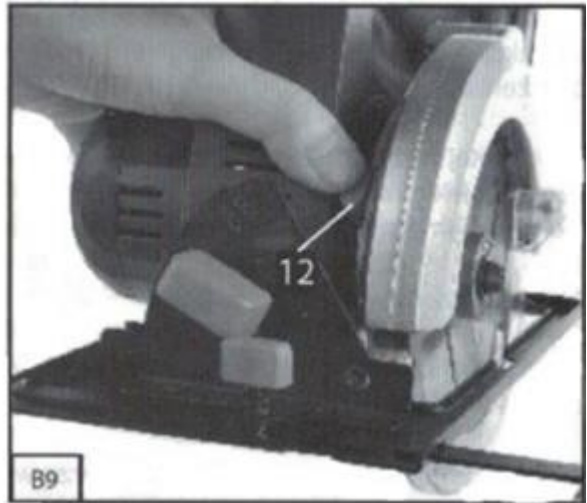
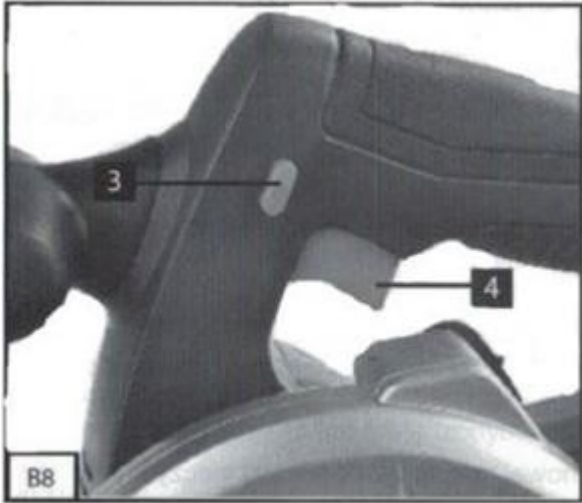
Nu incinerați niciodată bateria, nu o aruncați în apă sau în mediul înconjurător, ci duceți-o la o metodă de eliminare ecologică.

În cazul în care bateria este deteriorată și prezintă scurgeri de electrolit din cauza manipulării necorespunzătoare, evitați contactul cu pielea. Dacă pielea este atinsă, spălați-o bine cu apă. Lichidele care se scurg din baterie pot provoca inflamații sau arsuri. În caz de contact cu ochii, spălați ochii cu apă curată și consultați un medic.









## Descriere

1. Mâner
2. Mâner auxiliar
3. Buton de siguranță
4. Comutator ON/OFF
5. Pârghie de blocare pentru reglarea adâncimii de tăiere
6. Scala pentru adâncimea de tăiere
7. Pârghie de blocare pentru reglarea unghiulară
8. Scară pentru unghiul de tăiere în colț
9. Șurub de blocare pentru opritorul paralel
10. Oprire paralelă
11. Placă de contact
12. Oprirea fusului
13. Pânza de ferăstrău
14. Șurub pentru fixarea pânzei de ferăstrău
15. Flanșă
16. Capac de protecție înclinabil
17. Pârghie pentru capacul de protecție cu balamale
18. Baterie
19. Butonul de eliberare a bateriei
20. Încărcător de baterii
21. Cheie

## Înainte de punerea în funcțiune a echipamentului

Important! Scoateți întotdeauna bateria din mașină înainte de a lucra la ferăstrăul circular!

### Încărcarea bateriei (B2-B3)

1. Scoateți bateria (18) de pe mâner împingând butonul (19) în jos.
2. Verificați dacă tensiunea de rețea este aceeași cu cea marcată pe plăcuța de identificare a încărcătorului. Introduceți ștecherul de rețea al încărcătorului (20) într-o priză de rețea.
3. Împingeți bateria pe încărcătorul de baterii. LED-ul roșu se va aprinde pentru a indica încărcarea bateriei. Când procesul de încărcare este finalizat, LED-ul roșu se va stinge, iar LED-ul verde va fi aprins permanent. Timpul necesar pentru a încărca complet o baterie goală este de aproximativ 1 oră.
4. În timpul încărcării, este posibil ca temperatura bateriei să crească ușor. Acest lucru este normal. Dacă bateria nu se încarcă, verificați tensiunea la priză și:
  - dacă contactul contactelor de încărcare de pe încărcător este corect. Dacă bateria tot nu poate fi încărcată, returnați-o:
    - încărcător,
    - baterie la departamentul nostru de servicii pentru clienți.

Pentru a vă asigura că bateria are o durată de viață lungă, trebuie să o încărcați cu atenție. Trebuie să încărcați bateria atunci când observați că puterea ferăstrăului circular scade. Nu descărcați niciodată complet bateria. Acest lucru va cauza deteriorarea bateriei.

### **ATENȚIE!**

Încărcați bateria în mod regulat, de exemplu o dată la 6 luni.

### Reglarea adâncimii de tăiere (B4)

- Pentru a regla adâncimea de tăiere, eliberați mânerul (5) de pe partea din spate a dispozitivului de protecție. - Așezați piciorul ferăstrăului (11) pe suprafața piesei de prelucrat. Ridicați ferăstrăul până când lama de ferăstrău (13) ajunge la adâncimea de tăiere dorită.
- Montați din nou mânerul pentru reglarea adâncimii de tăiere (5). Verificați dacă mânerul este bine fixat.

## **Tăiere în andive (B5)**

- Unghiul standard prestabilit între piciorul de ferăstrău (11) și lama de ferăstrău (13) este de 90°. Puteți regla acest unghi pentru tăieri în unghi.
- Eliberați pârghia de blocare a reglajului unghiular (7) de pe partea din față a piciorului ferăstrăului.  
Puteți regla tăierea la aproximativ 50°. Fiți atenți la scara unghiului de tăiere (8).
- Montați din nou pârghia de blocare a unghiului (7). Verificați dacă mânerul este bine fixat.

## **Oprire paralelă (B6-B7)**

- Oprirea paralelă (10) permite tăierea liniilor paralele.
- Slăbiți șurubul de blocare a opritorului paralel (9) de pe piciorul ferăstrăului.
- Pentru asamblare, glisați opritorul paralel (10) în ghidajul (a) de pe picioarele ferăstrăului (11).
- Reglați distanța dorită și strângeți din nou șurubul de blocare (9).
- Utilizarea stopului paralel: Așezați opritorul paralel (10) pe marginea piesei de prelucrat și începeți tăierea.

## **Lucrul cu un ferăstrău circular fără fir**

- Țineți întotdeauna ferăstrăul circular ferm.
- Capacul de protecție (16) este împins automat înapoi de către piesa de prelucrat.
- Nu folosiți forța! Împingeți ferăstrăul circular ușor și uniform înainte.
- Dacă tăiați o linie trasată, ghidați ferăstrăul circular de-a lungul canelurii corespunzătoare.
- Prindeți bine bucățile mici de lemn înainte de a le tăia. Nu le țineți niciodată cu mâinile.
- Respectați întotdeauna instrucțiunile de siguranță. Purtați ochelari de protecție.
- Nu utilizați pânze de ferăstrău deteriorate, crăpate sau rupte.
- Nu utilizați piulițe de blocare al căror orificiu este mai mare sau mai mic decât diametrul pânzei de ferăstrău.
- Pânza de ferăstrău nu trebuie să fie încetinită prin presiune manuală sau laterală.
- Capacul nu trebuie să se blocheze și trebuie să revină în poziția inițială după finalizarea operațiunii.

- Înainte de a utiliza utilajul, asigurați-vă că dispozitivele de siguranță, cum ar fi capacul basculant și dispozitivele de reglare, sunt în stare de funcționare și sunt conectate și fixate.

**Important. Scoateți întotdeauna bateria din mașină înainte de a lucra la ferăstrăul circular!**

- Setați adâncimea de tăiere, unghiul de tăiere și oprirea paralelă.

- Asigurați-vă că întrerupătorul ON/OFF (4) nu este apăsat.

- Nu porniți ferăstrăul circular înainte de a regla lama de ferăstrău.

- Așezați piciorul ferăstrăului pe piesa de lucru care urmează să fie tăiată. Pânza de ferăstrău nu trebuie să fie în contact cu piesa de prelucrat.

- Țineți ferăstrăul circular cu ambele mâini.

## **Pornit/Oprit (B8)**

Porniți:

Apăsați mai întâi butonul de siguranță (3) și apoi apăsați comutatorul (4).

- Lăsați lama de ferăstrău să accelereze până când atinge viteza maximă. Apoi deplasați încet lama de ferăstrău de-a lungul liniei de tăiere. Aplicați doar o presiune ușoară asupra pânzei de ferăstrău.

Închidere:

Eliberați întrerupătorul ON/OFF.

## **Înlocuirea pânzei de ferăstrău (B9-B11)**

Deconectați întotdeauna bateria de la mașină înainte de a lucra la ferăstrăul circular! Utilizați numai pânze de ferăstrău de același tip ca și lama de ferăstrău furnizată cu acest ferăstrău circular. Adresați-vă dealer.

- Apăsați dispozitivul de blocare a axului (12).

- Slăbiți șurubul de fixare a pânzei de ferăstrău (14) cu ajutorul cheii pentru pânza de ferăstrău (21) - Strângeți și fixați apărătoarea mobilă (16) cu ajutorul pârgheii de protecție (17) - Scoateți flanșa (15) și lama de ferăstrău (13) în direcția descendentă.

- Curățați și introduceți o pânză de ferăstrău nouă. Respectați direcția de deplasare (a se vedea săgeata de pe capac și de pe ferăstrău).

- Strângeți șurubul de fixare a pânzei de ferăstrău (14), verificați dacă este în ordine.

## Important!

Valoarea vibrațiilor variază în funcție de zona de utilizare a sculei electrice și în cazuri excepționale, aceasta poate depăși valoarea stabilită. Mențineți emisiile de zgomot și vibrații la un nivel minim.

- Folosiți numai aparate care sunt în stare perfectă.
- Curățați aparatul în mod regulat.
- Adaptați-vă stilul de lucru pentru a vă potrivi cu aparatul.
- Nu supraîncărcați aparatul.
- Solicitați repararea aparatului, dacă este necesar.
- Opriți aparatul atunci când nu îl utilizați.
- Purtați mănuși de protecție.

## Curățare și întreținere

Scoateți întotdeauna bateria din mașină înainte de a lucra la ferăstrăul circular!

### Curățare

- Păstrați toate dispozitivele de siguranță, orificiile de aerisire și carcasa motorului cât mai departe posibil de murdărie și praf. Ștergeți echipamentul cu o cârpă curată sau suflați-l cu aer comprimat la presiune scăzută
- Se recomandă să curățați dispozitivul după fiecare utilizare.
- Curățați aparatul în mod regulat cu o cârpă umedă și un săpun blând. Nu folosiți detergenți sau solvenți; aceștia ar putea ataca părțile din plastic ale aparatului. Asigurați-vă că apa nu poate intra în aparat.

### Întreținere

Încărcați bateria în mod regulat, de exemplu o dată la 6 luni.

### Reparații

Utilizați numai accesoriile și piesele de schimb recomandate de producător. În cazul în care aparatul se defectează în ciuda mai multor verificări de calitate și a întreținerii dumneavoastră, faceți-l reparația numai de către un electrician autorizat.

### Protecția mediului

Echipele electrice scoase din uz nu trebuie aruncate la gunoiul menajer.